

### 规格书/Specification



### SJ-PXS-012-00

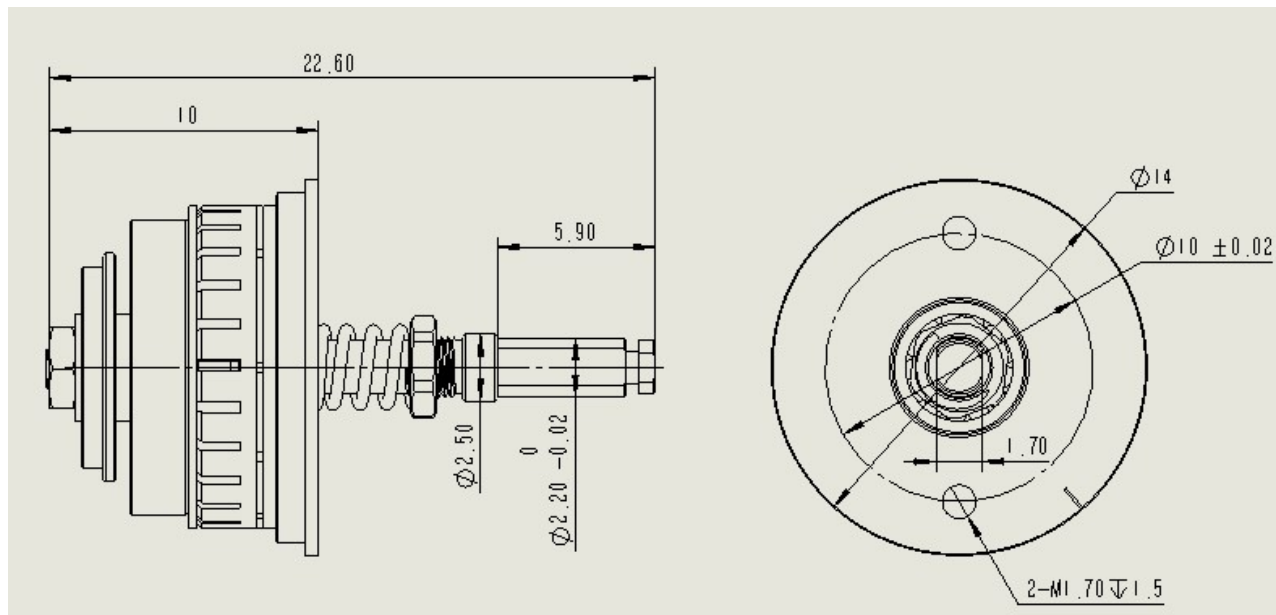
- 微型直驱，大扭矩
- 启停响应 1ms 以内
- 断电自锁
- 抗过载
- 无磁，抗磁干扰
- 无惧堵转
- 压电马达

#### 应用领域：

1. 光学应用：自动对焦镜头，监控摄像头调焦；  
静音，微驱动，启停响应 1ms 以内。
2. 仿生机器：机器人手指关节，脸部表情控制；  
无惧堵转，断电自锁，启停响应 1ms 以内；
3. 云台应用：无人机，手持云台，摄像机云台等  
力矩大，体积小，启停响应 1ms 以内，结构精巧。
4. 其他高科技应用等领域。

## 三阶微控——超声波电机

### 1、OUTLING DIMENSION: (UNIT: mm)



### 2、Motor performance parameters

电机性能参数表			
序号	项目	参数	单位
1	电机电压	200	V p-p
2	额定电流	0.12	A
3	额定转速	250	RPM
4	额定扭矩	0.003	N.m
5	最大转速	450	RPM
6	堵转扭矩	0.006	N.m
7	锁止扭矩	0.012	N.m
8	响应时间	<1	ms
9	运动控制	开环/孤极反馈	
10	编码方式	无	
11	编码分辨精度	无	
12	电机精度	无	度
13	旋转方向	CW, CCW	
14	运动零位功能	无	
15	环境温度（工作/存储）	-40~105	°C
16	环境湿度（工作/存储）	RH 0%~90%	
17	电机寿命	5000	万圈

地址：深圳市宝安区宝安大道 3271 号宝和大厦 2 楼

2 / F, Baohe Building, No. 3271 Baoan Avenue, Baoan District, Shenzhen, China.

网址：[www.sjum.com](http://www.sjum.com)